

**Instalacja - przewodnik**  
Produkty COBAGRIP®

## Materiały i wyposażenie

Podczas cięcia i montażu produktów **COBAGriP®** należy zawsze zachować ostrożność i stosować odzież ochronną. Poniżej lista zalecanego wyposażenia ochronnego:

<p><b>Klejenie</b></p> <ul style="list-style-type: none"> <li>• okulary ochronne</li> <li>• rękawice ochronne</li> <li>• ochronne buty</li> </ul> <p><b>Cięcie i mocowanie</b></p> <ul style="list-style-type: none"> <li>• maska przeciwpyłowa typ P2</li> <li>• rękawice ochronne</li> <li>• słuchawki ochronne</li> <li>• kombinezon</li> </ul> <p><b>Narzędzia</b></p> <ul style="list-style-type: none"> <li>• ołówek lub marker</li> <li>• wiertarka i wkrętarka</li> <li>• papier ścierny</li> <li>• miarka</li> <li>• kreda do zaznaczania</li> <li>• szczotka i zmiotka do kurzu</li> <li>• wyrzynarka z ostrzem z węgla wolframu lub szlifierka (z kamieniem lub z diamentową tarczą tnącą)</li> <li>• wkręty ze stali nierdzewnej</li> <li>• kołki rozporowe</li> <li>• masa uszczelniająco-klejąca na bazie poliuretanu</li> </ul>	
--	--

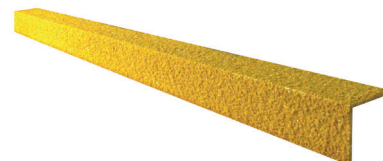
arkusze COBAGriP®



nakładki na schody COBAGriP®



nakładki na krawędzie COBAGriP®



## Przygotowanie



### Sprawdzenie powierzchni

Upewnij się, że powierzchnia jest czysta, sucha i odtłuszczona. Wszelkie uszkodzenia powinny być wcześniej naprawione, by powierzchnia była równa. Rozważ próbne ułożenie arkuszy na sucho, by mieć pewność, że są równomiernie i właściwie dopasowane.



### Czyszczenie i konserwacja

Aby powierzchnia zachowała swoje wysokie właściwości antypoślizgowe, należy dbać o jej czystość. Sposób czyszczenia należy dopasować do rodzaju zanieczyszczeń, ale w większości przypadków wystarczająca będzie twarda szczotka i gorąca woda z detergentem. Można bezpiecznie stosować łagodne środki czyszczące, zaleca się jednak ich wcześniejsze przetestowanie. Niektóre nasze produkty z włókna szklanego można także prać w pralce. Jeśli produkt został przyklejony i/lub uszczelniony na krawędziach, należy zachować szczególną ostrożność podczas konserwacji. Mycie pod wysokim ciśnieniem może powodować uszkodzenie klejów i uszczelniaczy.

## COBAGRiP® - instrukcja cięcia i mocowania

### Cięcie COBAGRiP®

Możemy zrobić to dla Ciebie, wystarczy że podasz nam wymiary powierzchni, która ma być pokryta.

Jeśli arkusz wymaga przycięcia, zalecamy użycie wyrzynarki z ostrzem z węgla wolframu lub szlifierki kątovej z diamentową tarczą.

Samodzielnie można przyciąć płytkę COBAGRiP® za pomocą profesjonalnych urządzeń do cięcia z kamieniem lub ostrzem.

diamentowym. Cięcie powinno być wykonywane na zewnątrz lub tam, gdzie pyły są sprawnie odsysane i jest odpowiednia wentylacja. Należy stosować odpowiednią odzież ochronną.

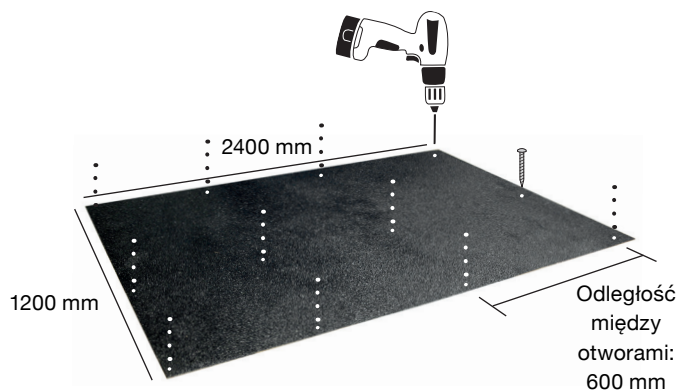
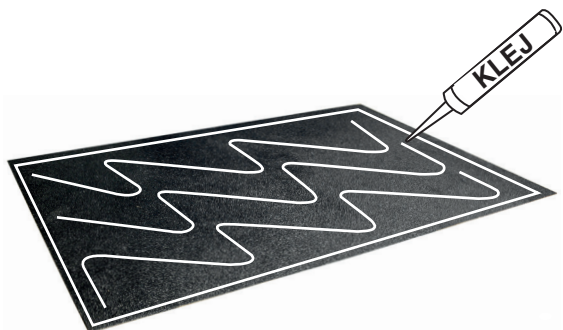
**Bardzo ważne jest, aby podczas pracy z tym produktem stosować środki i sprzęt ochrony osobistej.**

### Mocowanie COBAGRiP®

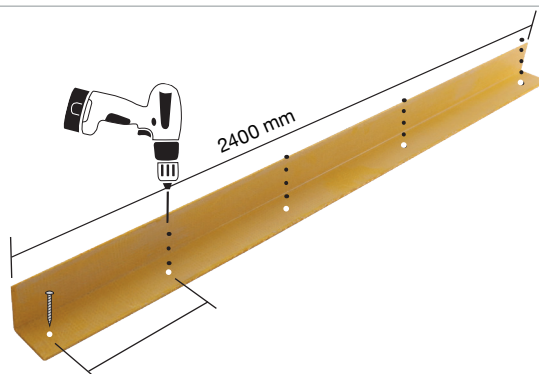
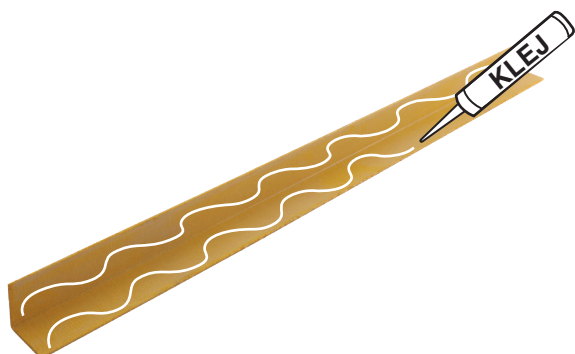
1. Zalecamy stosowanie metody podwójnego mocowania arkuszy COBAGRiP®, która polega na użyciu kleju o wysokiej wytrzymałości i dodatkowo mocowania mechanicznego. Do instalacji nakładek na schody i krawędzie wystarczy sam klej, w razie potrzeby można użyć metody podwójnego mocowania.
2. Zalecamy stosowanie **FlexyFix** do klejenia naszej gamy produktów COBAGRiP®. FlexyFix nadaje się do klejenia do betonu, drewna, metalu i stali. Przy nakładaniu kleju na spodnią stronę produktu COBAGRiP®, należy wycisnąć pasek kleju o szerokości ok. 6 mm w odległości 25 mm od wszystkich

krawędzi oraz nałożyć go „zygzakiem” w środkowej części co ok. 200 mm.

3. Aby uzyskać dobre mocowanie, zawsze upewnij się, że śruba jest nieco dłuższa niż kołek rozporowy. Jeśli potrzebna jest warstwa wodoszczelna, dla zabezpieczenia śrub należy wcisnąć niewielką ilość materiału uszczelniającego do otworu.
4. Przy samodzielnym wierceniu otworów zaleca się użycie wiertła HSS 4 mm od spodu.



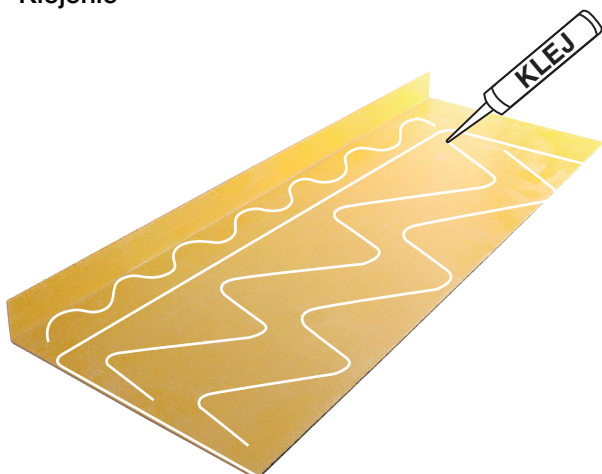
Przy mocowaniu arkuszy COBAGRiP® należy wywiercić otwory we wszystkich 4 narożnikach z dodatkowymi otworami do mocowania co około 600 mm. Otwory należy umieścić w odległości 70 mm od przedniej krawędzi i 60 mm od tylnej krawędzi.



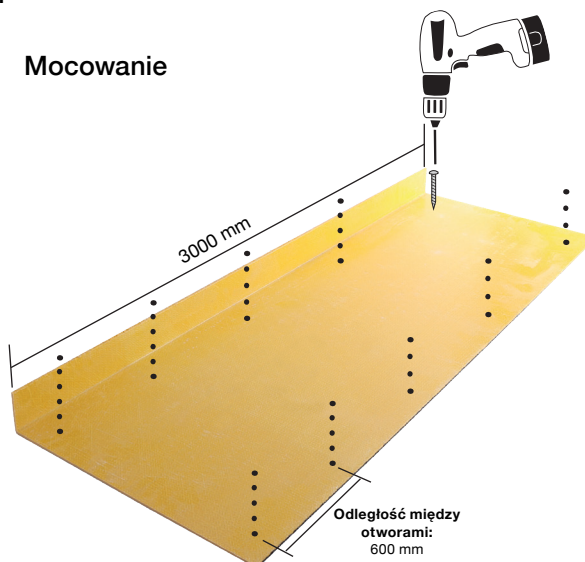
Punkty mocowania nakładek na krawędzie COBAGRiP® powinny być na każdym końcu nakładki z dodatkowymi punktami mocowania co 600 mm.

## Mocowanie nakładek na schody COBAGRiP®

### Klejenie

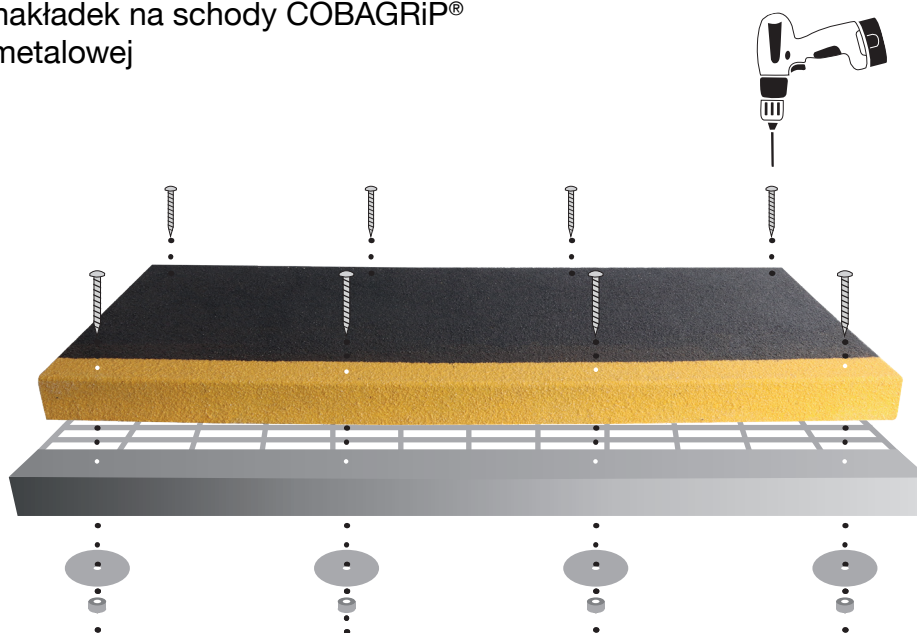


### Mocowanie



Przy mocowaniu nakładek na schody COBAGRiP® należy wywiercić otwory we wszystkich 4 narożnikach z dodatkowymi otworami do mocowania co około 600 mm. Otwory należy umieścić w odległości 70 mm od przedniej krawędzi i 60 mm od tylnej krawędzi.

## Instalacja nakładek na schody COBAGRiP® na kratce metalowej



Montaż przy użyciu tych samych punktów mocowania, co powyżej. Następnie nakładkę należy zamocować przy pomocy wykonanych ze stali nierdzewnej zacisków siodełkowych, śrub z płaskim łbem, nakrętek i podkładek zabezpieczających.

## Zastrzeżenie

Opisane metody instalacji należy traktować wyłącznie jako wskazówki. Zawsze należy stosować bezpieczne praktyki. Przy każdej metodzie zawsze należy przygotować procedurę i ocenę ryzyka.

**W razie wątpliwości proszę skontaktuj się z nami:**

zadzwoń: **+12 446 92 30** lub napisz: **sales@cobaeurope.pl**